



ЗАКРЫТОЕ АКЦИОНЕРНОЕ ОБЩЕСТВО  
**СИСТЕМЫ КОНТРОЛЯ ДОСТУПА**



СЕРТИФИКАТ СООТВЕТСТВИЯ  
РОСС RU.0001.11OC03

**СКУД «Кронверк».  
Контроллер «Кронверк СМ-Т».  
Руководство по эксплуатации.**

Санкт-Петербург  
2005 г.

В настоящем руководстве приводятся основные характеристики и определяется порядок работы с контроллером «Кронверк СМ-Т», входящим в состав СКУД «Кронверк», а также приводятся требования к квалификации обслуживающего персонала.

## 1. Назначение.

Контроллер «Кронверк СМ-Т» предназначен для управления доступом в помещения, оборудованные электромеханическими (электромагнитными) замками, турникетами, электромеханическими шлагбаумами, воротами и т.д., бесконтактными считывателями карт доступа, и функционирует в составе СКУД «Кронверк - Профессионал».

1.2 Контроллер предназначен для:

- *приема кодов* карт доступа от одного или двух считывателей;
- *управления* двумя релейными выходами и восемью выходами типа «открытый коллектор», что позволяет обеспечить индикацию режимов работы, управление двумя электромеханическими (электромагнитными) замками или одним турникетом;
- *контроля состояния* восьми входов, позволяющих обеспечить контроль прохода и подключение дистанционного управления;
- *хранения* списков карт доступа, сбора и хранения информации о событиях.

1.3 Режим работы контроллера – непрерывный круглосуточный.

1.4 Контроллер обеспечивает питание внешних устройств напряжением от 10,0 до 14,5 В по отдельной цепи.

## 2. Основные технические характеристики контроллера.

2.1 Параметры контроллера.

2.1.1	Максимальное количество пользователей.....	15200
2.1.2	Максимальное количество хранимых событий.....	48000
2.1.3	Количество поддерживаемых считывателей .....	до 2
2.1.4	Поддерживаемый интерфейс считывателя.....	Wiegand26, Wiegand40/42
2.1.5	Количество поддерживаемых турникетов (замков).....	1(2)
2.1.6	Максимальная дальность магистрали связи.....	1200 м
2.1.7	Напряжение питания.....	(12 ±20%) В
2.1.8	Ток потребления (без внешних устройств) не более.....	110 мА

**Примечание:** Продолжительность работы контроллера при питании от аккумулятора определяется емкостью аккумулятора и величиной тока, потребляемого внешними устройствами.

2.2 Изделие рассчитано на работу в следующих климатических условиях:

2.2.1	Температура окружающего воздуха.....	от +5 °С до +40°С
2.2.2	Относительная влажность воздуха.....	70% (при +25°С)
2.2.3	Атмосферное давление.....	от 650 до 800 мм рт. ст.

- 2.3 Для питания внешних устройств контроллер имеет выходы «+ U», с выходным напряжением от 10,0 до 14,5 В (в зависимости от используемого источника питания).
- 2.4 Максимальный ток по выходу «+ U» - 1,8А (при питании контроллера от блока питания «Кронверк БП»).
- 2.5 Контроллер сохраняет работоспособность при воздействии электромагнитных помех 2 степени жесткости по ГОСТ Р 50009-2000.
- 2.6 Напряжение радиопомех, создаваемых контроллером, соответствует нормам, установленным ГОСТ Р 50009-2000, для устройств, эксплуатируемых в жилых помещениях или подключаемых к их электрическим сетям.
- 2.7 Длительность работы контроллера от резервного аккумулятора емкостью 7,2 А/ч без дополнительных внешних устройств (считывателей, исполнительных механизмов и т. п.) – не менее 30 ч.
- 2.8 При полном отключении питания контроллера и последующем включении, контроллер сохраняет установленные ранее режимы и конфигурацию.
- 2.9 Ток, потребляемый контроллером при питании от резервного источника без дополнительных устройств - не более 110 мА.
- 2.10 Среднее время наработки контроллера на отказ – не менее 40000 ч.
- 2.11 Средний срок службы контроллера – не менее 8 лет.

### 3. Комплектность.

Таблица 1

Наименование и условное обозначение	Количество
Контроллер «Кронверк СМ-Т»	1
Комплект принадлежностей:	
Паспорт	1
Диск с инструкцией по эксплуатации и программным обеспечением	1
Вставка плавкая ВПТ6-7-2 А	1
Вставка плавкая ВПТ6-7-1 А	2
Винт 3х6 мм	4
Провод питания (ШВП 2*0.2)	1

## 4 Устройство и принцип действия изделия.

Контроллер «Кронверк СМ-Т» функционирует в составе СКУД «Кронверк», работающей под управлением программного обеспечения «Кронверк - Профессионал». Структурная схема системы приведена на рис. 1.

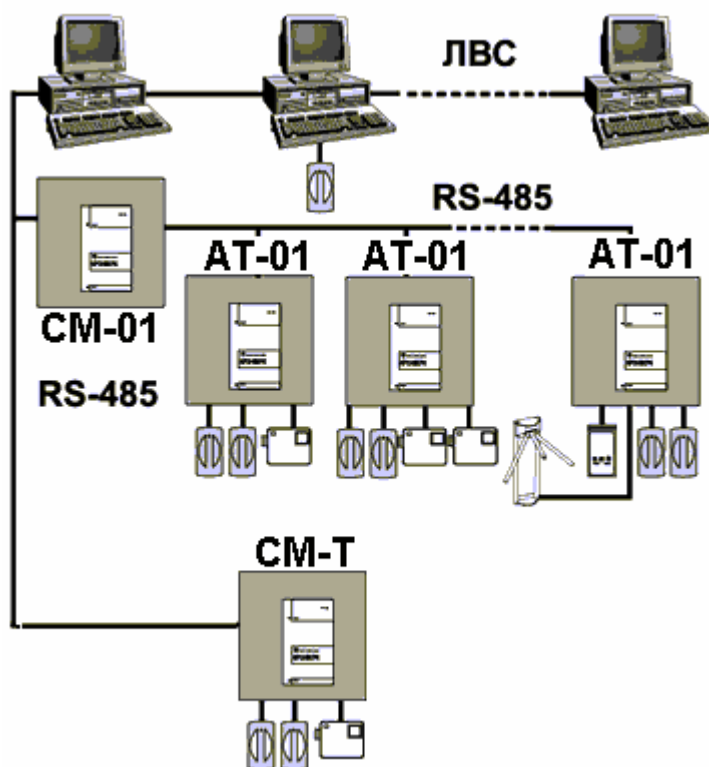


Рис.1. Сеть контроллеров СКУД «Кронверк».

При помощи компьютера осуществляется задание параметров функционирования контроллеров, в контроллеры загружаются списки пропусков и т.п. По этой же магистрали осуществляется мониторинг состояния контроллеров и передается информация о произошедших событиях. Принятый считывателем код карты доступа поступает в контроллер «Кронверк СМ-Т», где проверяются права карты и, если проход обладателя карты разрешен, осуществляет разблокировку исполнительного механизма (или блокировку исполнительного механизма, если проход обладателю данной карты запрещен). Факт прохода фиксируется по срабатыванию датчика прохода. Сообщение о проходе обрабатывается контроллером «Кронверк СМ-Т».

Порядок работы контроллеров в составе системы приведен в документе: «Система контроля и управления доступом Кронверк - Профессионал. Руководство по эксплуатации».

## **5 Общие указания по эксплуатации.**

- 5.1 Эксплуатация контроллера производится техническим персоналом, изучившим настоящее руководство по эксплуатации.
- 5.2 После вскрытия упаковки контроллера необходимо:
- провести внешний осмотр контроллера и убедиться в отсутствии механических повреждений;
  - проверить комплектность контроллера.
- 5.3 После транспортирования контроллера при отрицательных температурах, перед включением, контроллер должен быть выдержан без упаковки в нормальных условиях не менее 24 ч.

## **6 Указания мер безопасности.**

- 6.1 При установке и эксплуатации контроллера следует руководствоваться положениями «Правил техники безопасности при эксплуатации электроустановок потребителей» и «Правил техники эксплуатации электроустановок потребителей».
- 6.2 К работам по монтажу, установке, проверке и обслуживанию контроллера допускаются лица, имеющие квалификационную группу по ТБ не ниже III на напряжение по 1000 В.
- 6.3 Запрещается использование предохранителей, не соответствующих номиналу.
- 6.4 Все монтажные работы и работы, связанные с устранением неисправностей, проводятся только после отключения основного и резервного источников питания контроллера.

## 7 Конструкция контроллера “Кронверк СМ-Т”.

Контроллер “Кронверк СМ-Т” представляет собой печатную плату размером 120x110 мм. с электронными компонентами и разъемами для подключения питания, магистрали связи, считывателей и исполнительных механизмов (ИМ). На плате контроллера расположены индикационные светодиоды, показывающие состояние контроллера. Внешний вид контроллера приведен на рис. 2.

Переключатель ХТ3 служит для подключения батареи VARTA (на рис.2.). Если переключатель установлен, то при снижении питающего напряжения данные в контроллере сохраняются без потерь. При снятии переключателя ХТ3 происходит полная потеря конфигурации контроллера. Переключатель ХТ4 служит для подачи питания на считыватели. При отсутствии переключателя считыватели не работают.

Контроллер “Кронверк СМ-Т” предназначен для установки в корпус блока бесперебойного питания с выходным напряжением от 11 до 14 В и током 1...2 А – параметры блока питания определяются типом исполнительных устройств и считывателей. Полярность питающего напряжения должна соответствовать рис.2 (разъем Х3). Для подачи питающего напряжения необходимо использовать провода сечением не менее 0,2 мм (МГШВ-0,35).

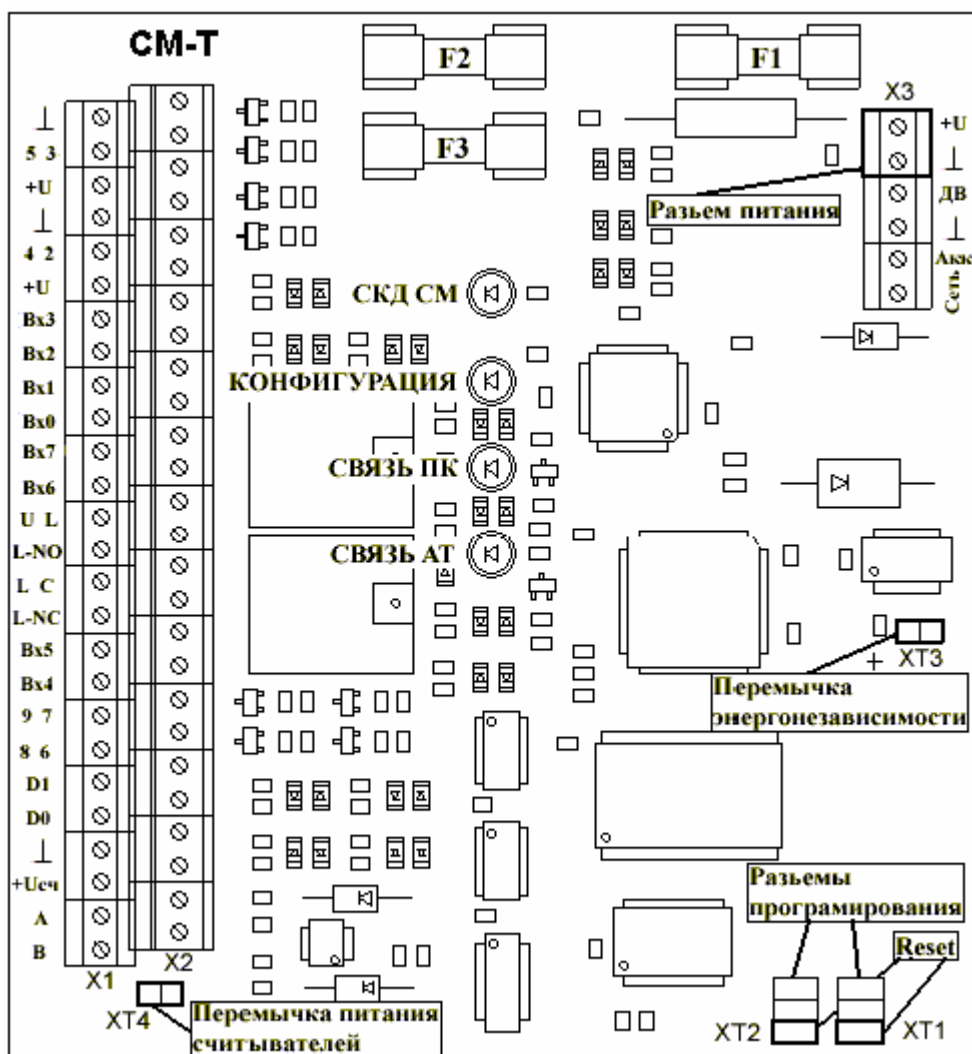


Рис. 2. Плата контроллера “Кронверк СМ-Т”.

Описание контактов клеммной колодки контроллера приведено в таблице 2, 3 и 4.

Таблица 2.

Нижний ряд контактов (X1):				
№	Название на плате	Расшифровка Название в ПО	Примечание	Рекомендации по подключению
1.	B	Линия B	Магистраль RS-485	Подключение магистральной связи, производить витой парой.
2.	A	Линия A		
3.	+Uсч	Питание +12В	Питание считывателя 0	
4.	⊥	Общий		
5.	D0	Данные 0	Считыватель 0	
6.	D1	Данные 1	Считыватель 0	
7.	8	Выход 8	Выход индикации сч.0	Зеленный светодиод считывателя 0
8.	9	Выход 9	Выход индикации сч.0	Красный светодиод считывателя 0
9.	Vx 4	Общий		
10.	Vx 5	Общий		
11.	L-NC	Сухой контакт	Выходы реле (Выход 0)	Подключение замка
12.	L C	Сухой контакт		
13.	L-NC	Сухой контакт		
14.	U L	Питание +12В	Питание замка	
15.	Vx 6	Общий		
16.	Vx 7	Общий		
17.	Vx 0	Общий		
18.	Vx 1	Общий		
19.	Vx 2	Общий		
20.	Vx 3	Общий		
21.	+U	Питание +12В		
22.	4	Выход 4	Открытый коллектор	
23.	⊥	Общий		
24.	+U	Питание +12В		
25.	5	Выход 5	Открытый коллектор	
26.	⊥	Общий		

Таблица 3.

Верхний ряд контактов (X3):				
№	Название на плате	Расшифровка	Примечание	Рекомендации подключения
1.	B	Линия B	Магистраль RS-485	Подключение магистральной связи, производить витой парой.
2.	A	Линия A	Магистраль RS-485	
3.	+Uсч	питание +12В	Питание считывателя 1	
4.	⊥	Общий		
5.	D0	Данные 0	Считыватель 1	
6.	D1	Данные 1	Считыватель 1	
7.	6	Выход 6	Выход индикации сч. 1	Зеленный светодиод считывателя 1
8.	7	Выход 7	Выход индикации сч. 1	Красный светодиод считывателя 1
9.	Vx 4	Вход 4	Притянут к +5В	
10.	Vx 5	Вход 5	Притянут к +5В	
11.	L-NC	Сухой контакт	Выходы реле (Выход 1)	Подключение замка
12.	L C	Сухой контакт		
13.	L-NO	Сухой контакт		
14.	U L	Питание +12В	Питание замка	
15.	Vx 6	Вход 6	Притянут к +5В	
16.	Vx 7	Вход 7	Притянут к +5В	
17.	Vx 0	Вход 0	Притянут к +5В	
18.	Vx 1	Вход 1	Притянут к +5В	
19.	Vx 2	Вход 2	Притянут к +5В	
20.	Vx 3	Вход 3	Притянут к +5В	
21.	+U	Питание +12В		
22.	2	Выход 2	Открытый коллектор	
23.	⊥	Общий		
24.	+U	Питание +12В		
25.	3	Выход 3	Открытый коллектор	
26.	⊥	Общий		

Таблица 4.

Нижний ряд контактов (X2):				
№	Название на плате	Расшифровка	Примечание	Рекомендации по подключению
1.	+U	Питание +12В		
2.	⊥	Общий		
3.	ДВ	Вход датчика вскрытия	Назначение изменению не подлежит	Тампер
4.	⊥	Общий		
5.	Акк	Вход авария аккумулятора	Назначение изменению не подлежит	Авария аккумулятора
6.	Сеть	Вход авария сети	Назначение изменению не подлежит	Авария сети

**Примечание:** Состояния по умолчанию установлены для использования контроллера с блоком питания «Кронверк-БП». При использовании иных источников питания измените состояния по умолчанию.

## 8 Порядок монтажа контроллера «Кронверк СМ-Т».

- 8.1 При монтаже контроллеров «Кронверк СМ-Т» необходимо:
- 8.1.1 Подключить магистраль связи RS-485;
  - 8.1.2 Подключить к контроллеру считыватели;
  - 8.1.3 Подключить исполнительные устройства (электромеханические или электромагнитные замки, турникет, калитку и т. п.);
  - 8.1.4 Подключить кнопки и пульты дистанционного управления, датчики состояния исполнительных механизмов и состояния прохода, другое периферийное оборудование.

### 8.2 Монтаж магистрали связи контроллеров «Кронверк СМ-Т».

Для монтажа магистрали связи RS-485 следует использовать витую пару (не ниже 3 категории). Кабель, рекомендуемый для прокладки в отапливаемых помещениях - BELDEN1227. Для уличной прокладки - NOKIA VMONBUK 5x2x0,5.

При прокладке магистрали связи особое внимание необходимо уделять следующим замечаниям:

- **Не допускается соединение контроллеров типа «звезда»;**
- На концах магистрали при длине магистрали более 150 м следует устанавливать согласующие резисторы 120 - 240 Ом (СЗ-33-0,125-120 Ом);
- Желательно наличие резервной витой пары в кабеле;
- Максимальная длина магистрали не должна превышать 1200 м;
- При прокладке магистрали связи необходимо избегать прокладки кабелей параллельно силовым кабелям ~220В (удаление не менее 0,5 м);

Контроллеры «Кронверк СМ-Т» подключаются к магистрали RS-485. Подключение необходимо производить согласно рис.3. На рис. 3.а показано подключение одного контроллера, на рис. 3.б схема подключения двух и более контроллеров.

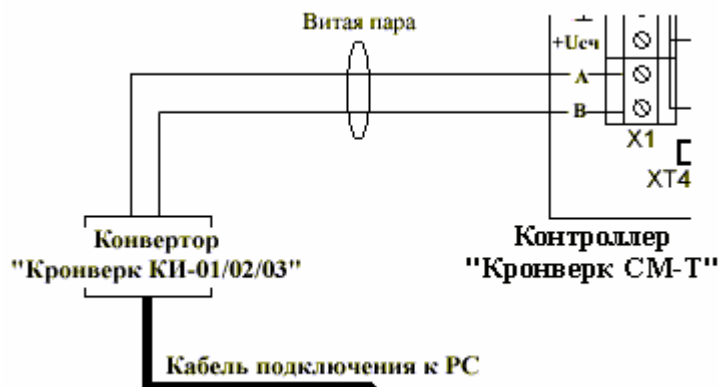


Рис. 3.а. Подключение одного контроллера «Кронверк СМ-Т».

К конвертору "Кронверк КИ-01/02"  
или к другим контроллерам  
"Кронверк СМ-01", "Кронверк СМ-Т".

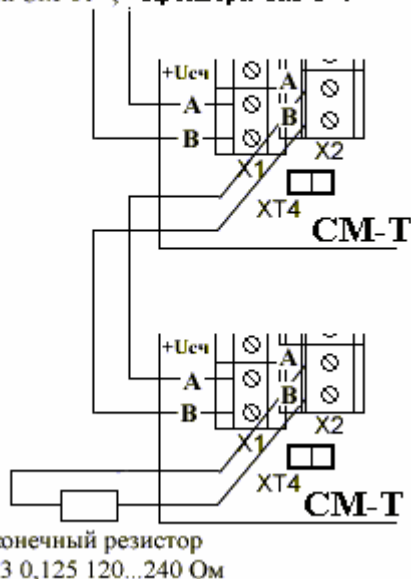


Рис. 3.б Подключение двух и более контроллеров «Кронверк СМ-Т».

### 8.3 Подключение считывателей к контроллеру «Кронверк СМ-Т».

Подключение считывателей к контроллеру показано на рис. 4а и рис. 4б.

При подключении считывателей следует учитывать:

- 8.3.1 Рекомендуемый кабель для подключения СQR-8 или RAMCRO-8;
- 8.3.2 Длина кабеля для подключения считывателей не более 50 м;
- 8.3.3 Необходимо избегать прокладки кабелей считывателей параллельно силовым кабелям (удаление не менее 0,5 м).

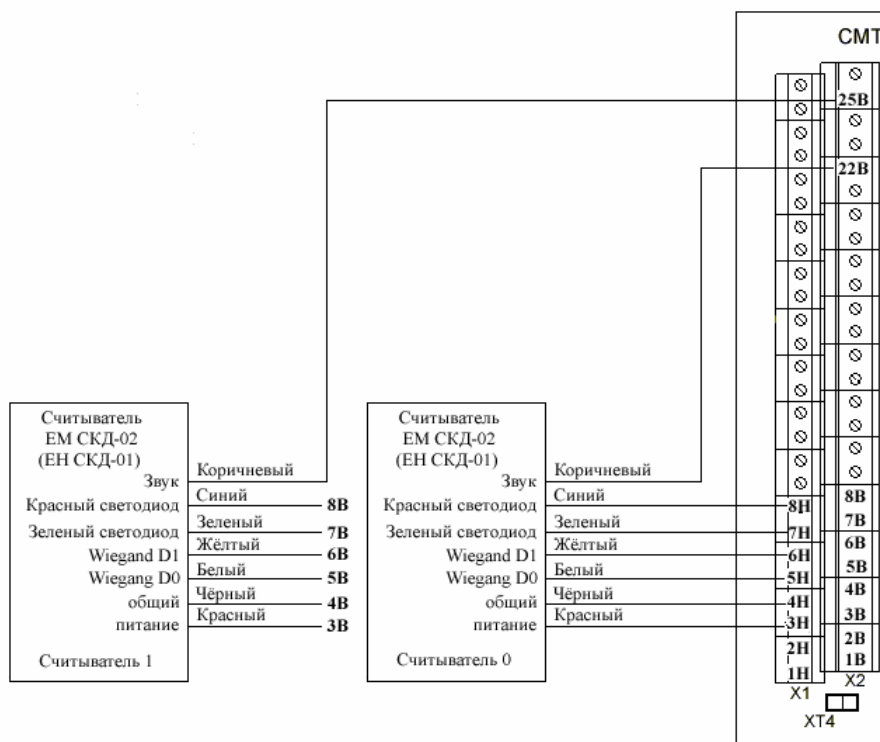


рис. 4.а. Подключение считывателей с использованием СQR-8.

**Примечание:** Обозначение «Н» значит, что данный контакт находится в нижнем ряду клеммных контактов. Обозначение «В» значит, что контакт находится в верхнем ряду клеммных контактов.

Для подключения считывателя с использованием 4-х витых пар необходимо использовать схему, приведенную на рис. 4.б.

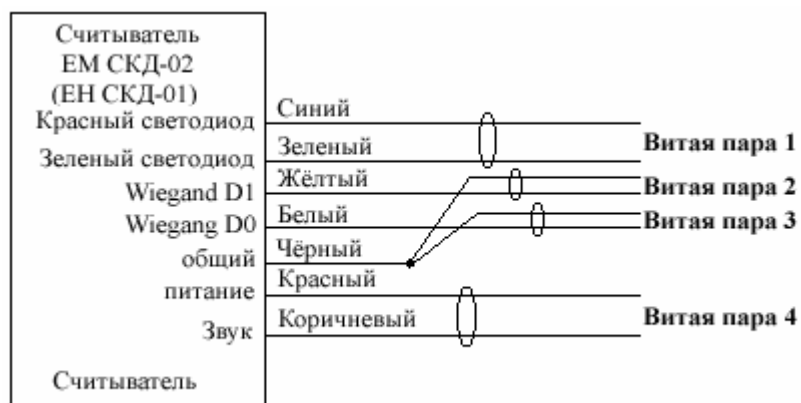


рис.4.б. Подключение считывателя с использованием витой пары

## 8.4 Подключение исполнительных устройств

В качестве исполнительных устройств в СКУД «Кронверк» могут использоваться электромеханические (электромагнитные) замки и защелки, турникеты-триподы, роторные турникеты, калитки, шлагбаумы и т.д. Для правильного подключения исполнительных устройств необходимо учитывать специфические особенности каждого конкретного устройства. В данной инструкции в качестве примера приводится схема подключения замка с питанием от платы контроллера и питанием от внешнего источника, а также схемы подключения турникетов-триподов фирмы «ОМА» и фирмы «ПЭРКо» (ТТR4.1).

При подключении исполнительных устройств необходимо учитывать:

- Релейные выходы могут коммутировать сигналы от внешних источников постоянного и переменного тока величиной до 3 А, напряжением до 30 В.
- Выходы типа «Вых 2» - «Вых 9» обеспечивают выходной ток до 0.3 А при напряжении внешнего источника питания до 50 В.

### 8.4.1 Подключение электромеханических (электромагнитных) замков.

При выборе способа подключения замков учтите, что при установке контроллеров в блок питания «Кронверк БП» максимальный ток питания замков и иных устройств (в том числе и считывателей), подключенных к контроллерам (или блоку питания), не должен превышать 1,2 А. Рекомендуется использовать замки с суммарным током потребления не более 1,0 А. При использовании внешнего источника питания следует учитывать, что максимальный коммутируемый постоянный ток не должен превышать 7А при напряжении 30В.

Схемы подключения замков с подачей питающего напряжения от контроллера приведены на рис.5.а и 5.б.

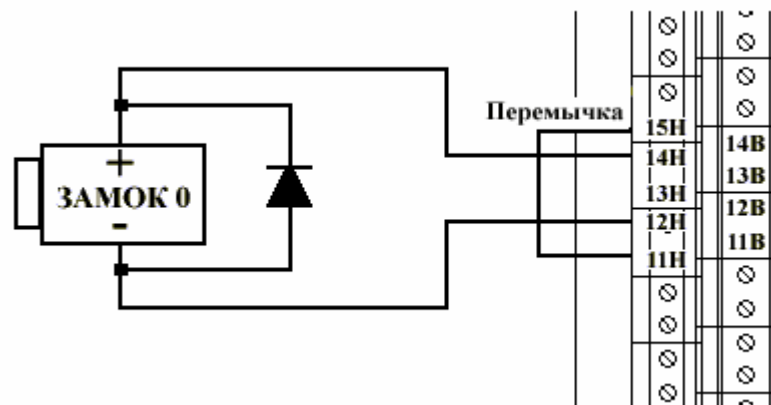


рис. 5.а. Подключение электромеханического замка, разблокирующегося подачей питания (контакты реле разомкнуты).

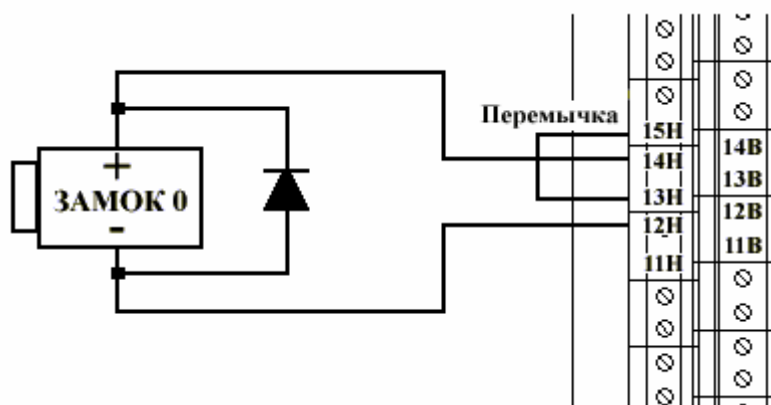


рис. 5.б. Подключение электромеханического (электромагнитного) замка, разблокирующегося снятием питания (контакты реле замкнуты).

Схему подключения замков, приведенную на рис. 5.а и 5.б, следует использовать для замков, питаемых постоянным напряжением 11 – 14 В.

Схемы подключения замков с подачей питающего напряжения от внешнего источника приведены на рис.5.в и 5.г.

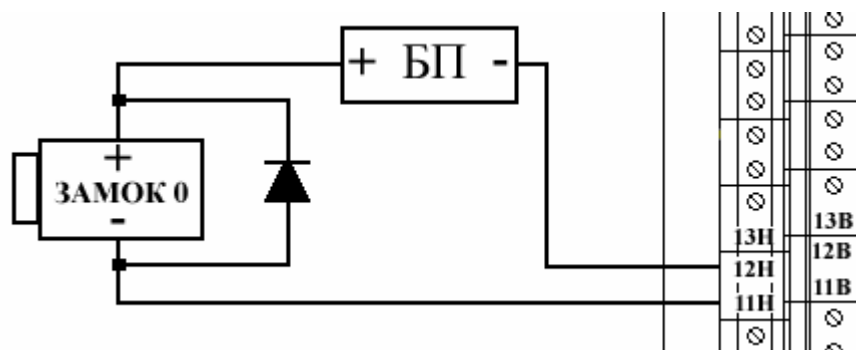


рис. 5.в. Подключение электромеханического замка, разблокирующегося подачей питания (контакты реле разомкнуты).

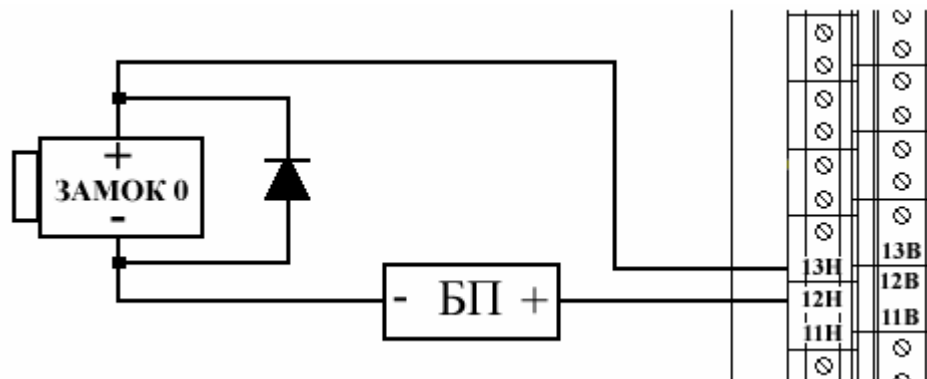


рис. 5.г. Подключение электромагнитического (электромагнитного) замка, разблокирующегося снятием питания (контакты реле замкнуты).

#### 8.4.2 Подключение турникетов.

Контроллер может также управлять исполнительными устройствами типа турникет-трипод, калитка, роторный турникет, шлагбаум и т.п. При подключении этих устройств необходимо учитывать их специфические возможности.

В данной инструкции приводится рекомендуемая схема подключения турникета-трипода фирмы «ОМА» (рис.6) и схема подключения турникета-трипода фирмы «ПЭРКО» (рис.7).

ПО позволяет установить predetermined configuration и для турникетов других производителей. При подключении турникета рекомендуется выбрать predetermined configuration, внимательно изучить рекомендуемое распределение входов и выходов, прочитать комментарии и произвести подключение.

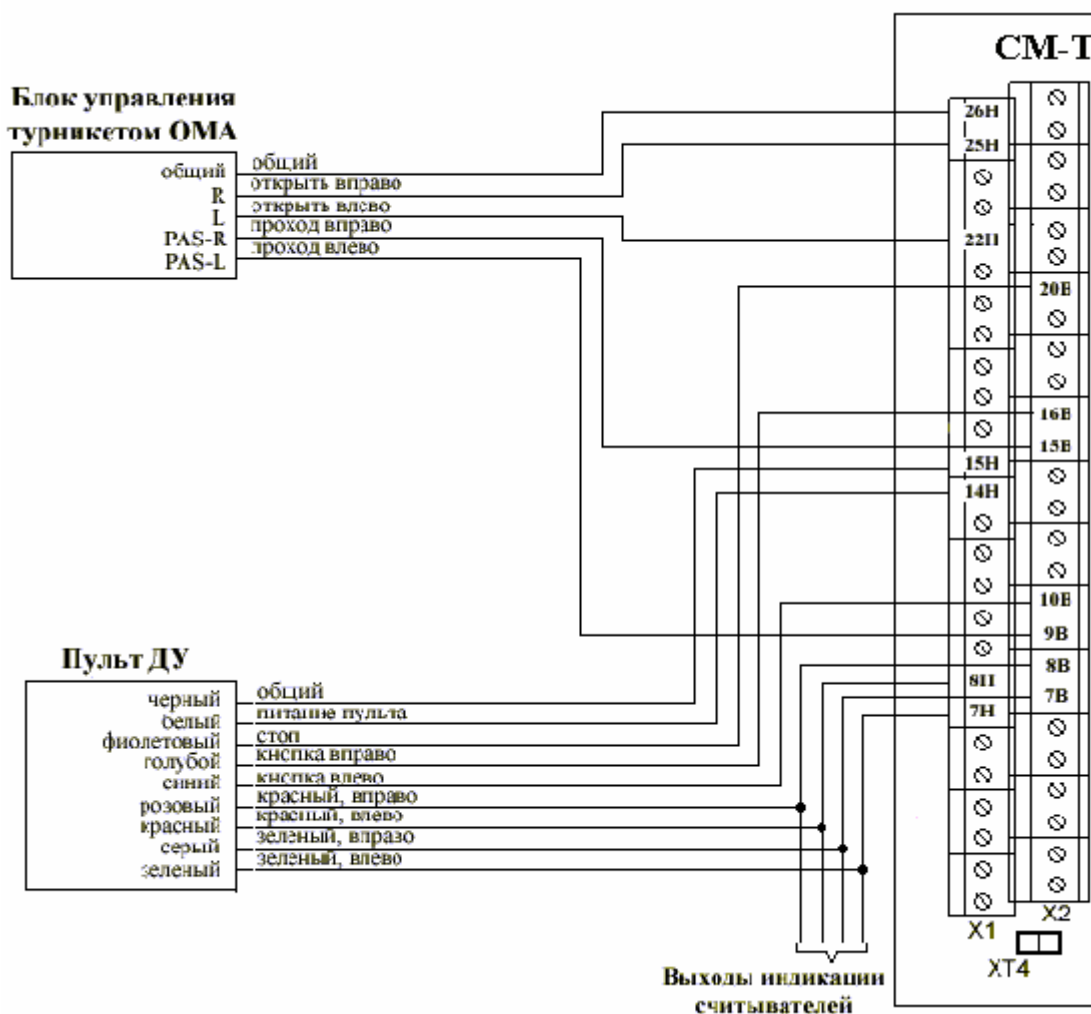


рис.6. Схема подключения турникета-трипода фирмы «ОМА».

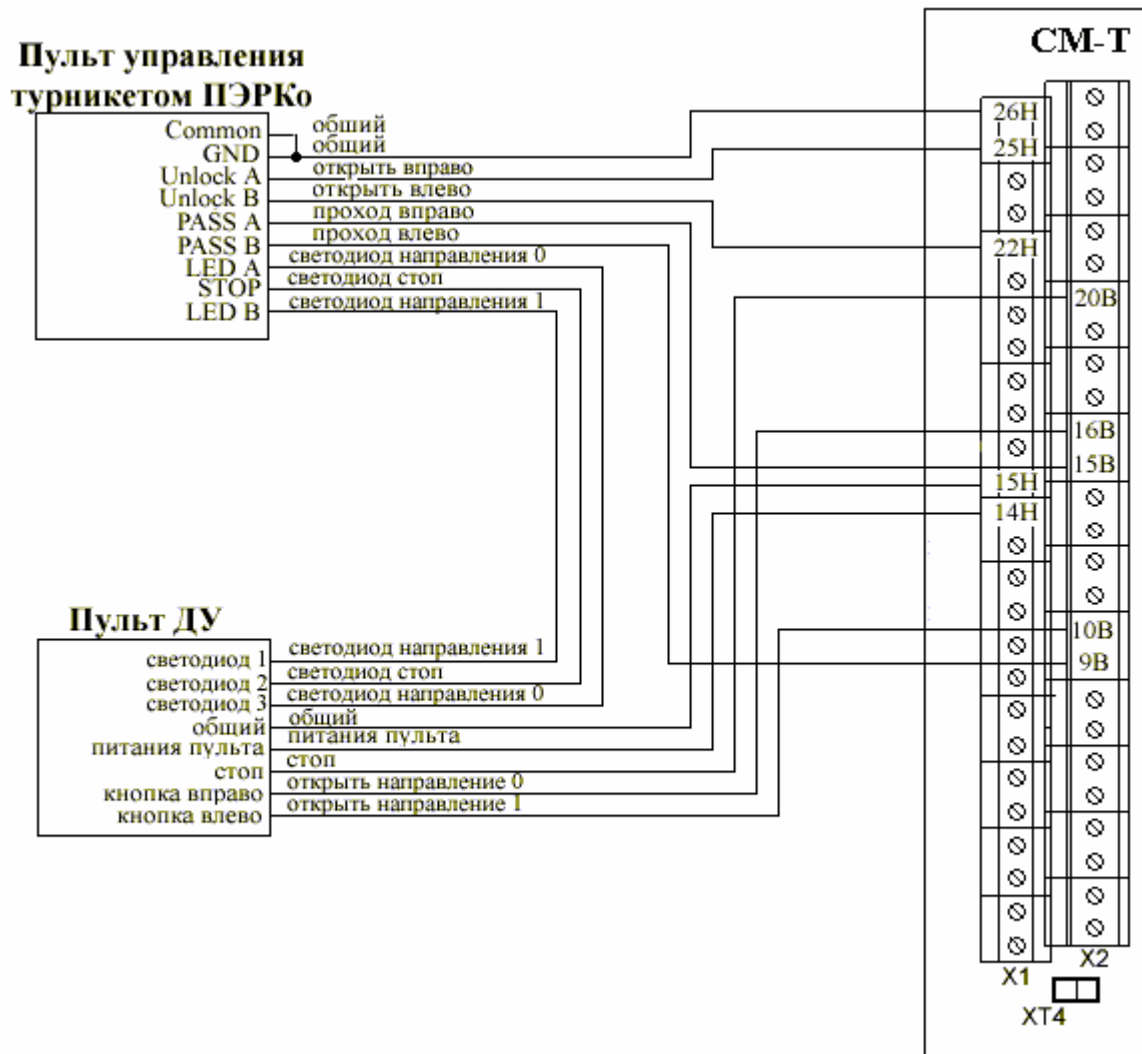


рис. 7. Схема подключения стойки турникета TTR -04.1 фирмы «ПЭРКо».

## 9 Подготовка контроллера «Кронверк CM-T» к работе.

После окончания монтажа кабелей связи и подключения исполнительных устройств необходимо проверить наличие перемычек XT3 и XT4, и подать питание. Назначение перемычек поясняет рис.2. Следует учитывать также описание выхода в нормальном состоянии.

Для управления турникетами, калитками и шлагбаумами рекомендуется использовать выходы типа «открытый коллектор» (выходы ОК2...ОК9). Это обуславливается тем обстоятельством, что при большой интенсивности проходов через исполнительный механизм ресурс работы реле (100000 срабатываний) может быть быстро исчерпан.

При наличии в блоке питания выхода «переход на резервное питание (аккумулятор)» и датчика вскрытия корпуса рекомендуется подключить их ко входам, неиспользуемым в управлении исполнительным механизмом.

Дальнейшую работу контроллера «Кронверк CM-T» в составе системы проводите в соответствии с документом: «Система контроля и управления доступом Кронверк. Руководство по эксплуатации».

## 10 Индикационные светодиоды контроллера.

На платах контроллера расположены светодиоды, индицирующие состояние контроллеров и состояние связи. Расположение светодиодов приведено на рис. 2.

Диагностические светодиоды имеют следующее назначение:

- «СКД СМ»: горит при наличии питания на плате. Погашен – при отсутствии питания;
- «КОНФИГ»: частое мигание светодиода означает нарушение конфигурации, редкое мигание – конфигурация не нарушена;
- «СВЯЗЬ ПК»: погашен – нет связи с ПК, непрерывное свечение – обмен по магистрали есть, а обращения к данному контроллеру нет, редкое мигание – есть обмен между контроллером и ПК;
- «СВЯЗЬ АТ»: погашен, непрерывное свечение или частое моргание – в контроллер «Кронверк СМ-Т» не загружено описание Т.Д. Редкое мигание – конфигурация точек доступа в норме.

## 11 Порядок эксплуатации контроллера «Кронверк СМ-Т».

Эксплуатация контроллера должна производиться в соответствии с требованиями к условиям окружающей среды, указанным в основных технических характеристиках настоящей инструкции. Изделие не требует постоянного присутствия обслуживающего персонала.

В ходе эксплуатации следует осуществлять контроль за состоянием изделия путем периодических проверок:

- индикации на плате контроллера;
- контроля питающих напряжений;
- надежности подключения кабелей.

Для предупреждения аварийных ситуаций рекомендуется периодически производить измерение питающего напряжения.

Напряжение питания должно соответствовать требованиям настоящей инструкции. При несоответствии напряжения необходимо производить ремонт или замену неисправных компонентов.

Для предупреждения аварийных ситуаций рекомендуется периодически проверять надежность подключения кабелей и их исправность.

## 12 Возможные неисправности и методы их устранения.

Перечень возможных неисправностей и методы их устранения приведены в таблице 6.  
Таблица 6

Характер неисправности	Возможная причина	Методы устранения
При включении питания светодиоды на плате контроллера не горят	Неисправен предохранитель F1. Нет напряжения на контактах «+U» и «⊥»	Проверьте исправность предохранителя F1 и замените на исправный. Проверьте наличие напряжения питания на контакты «+U» и «⊥»
Светодиод «Конфигурация» часто мигает	Потеря конфигурации контроллером СМТ	Проверьте конфигурацию контроллера
Светодиод «связь ПК» при запущенной программе «Сервер аппаратуры системы» погашен	Отсутствует связь между контроллером и ПК	Проверьте исправность магистрали связи и СОМ-порта компьютера; убедитесь, что программа «Сервер аппаратуры» запущена, СОМ-порт выбран правильно. Проверьте правильность подключения конвертера
Светодиод «связь ПК» при запущенной программе «Сервер аппаратуры» непрерывно светится	Неверная конфигурация. Проверьте правильность установки сетевого адреса	Проверьте конфигурацию контроллера
Светодиод «связь АТ» часто мигает или непрерывно горит	Не загружено описание Т.Д.	Загрузите описание Т.Д.
При поднесении карты к считывателю светодиод на корпусе считывателя не загорается (на 1 с)	Отсутствие перемычки ХТ4; плохой контакт в клеммной колодке подключения считывателей, неисправность кабеля подключения считывателя	Проверьте наличие перемычки ХТ4, правильность подключения считывателя. Проверьте исправность кабеля
При совершении прохода через турникет в программе «Управление системой» отображается событие «ВЗЛОМ, НЕСАНКЦИОНИРОВАННЫЙ ПРОХОД»	Перепутаны местами сигналы прохода от турникета	Проверьте правильность подключения сигналов прохода
При поднесении системной карты к считывателю, программа «Управление системой» выдает неверный номер карты	У соответствующего считывателя перепутаны местами провода D0 (белый) и D1 (желтый)	Проверить правильность подключения проводов D0 и D1
При поднесении системной карты к считывателю, замок не разблокируется	Неисправность предохранителей F2 и F3, неправильно подключены исполняющие механизмы	Проверьте исправность предохранителей F2 и F3, проверить правильность подключения исполняющих механизмов
Не работает кнопка ДУ, геркон	Неисправность кнопки ДУ и/или геркона, ошибка подключения	Проверьте исправность кнопки ДУ и/или геркона. Проверьте правильность монтажа

**Если неисправность не исчезла, она должна быть устранена силами предприятия-изготовителя.**

### **13 Техническое обслуживание.**

- 13.1 Эксплуатационно-технический персонал, в обязанности которого входит техническое обслуживание контроллера, должен знать конструкцию и правила эксплуатации контроллера.
- 13.2 Сведения о проведения регламентных работ заносятся в журнал учета регламентных работ и контроля технического состояния.
- 13.3 Соблюдение периодичности, технологической последовательности и методики выполнения регламентных работ являются обязательными.
- 13.4 При производстве работ по техническому обслуживанию следует руководствоваться разделом «Указания мер безопасности» данной инструкции.
- 13.5 Предусматриваются плановые работы в объеме регламента №1 - один раз в месяц
- 13.6 Работы проводит электромонтер охранно-пожарной сигнализации с квалификацией не ниже 5-го разряда.
- 13.7 Перечень работ для регламентов приведен в таблице 7.
- 13.8 Перед началом работ необходимо отключить контроллер от источника питания
- 13.9 Вся контрольно-измерительная аппаратура должна быть проверена.

**Таблица 7 – Перечень работ по регламенту №1 ( технологическая карта №1)**

Содержание работ	Порядок выполнения	Приборы, инструмент, оборудование, материалы	Нормы и наблюдаемые явления
Внешний осмотр, чистка контроллера	Отключить контроллер от источника питания и удалить с его поверхности пыль, грязь и влагу Удалить с клемм контроллера пыль, грязь, влагу, окислы. Измерить напряжение на выходе источника питания. В случае необходимости зарядить или заменить батарею	Ветошь, кисть флейц  Отвертка, ветошь, кисть флейц, прибор Ц4352	Не должно быть следов грязи и влаги  Напряжение должно соответствовать паспортным данным на источник питания
	Удалить с поверхности клемм, контактов перемычек, предохранителей пыль, грязь, следы коррозии Проверить соответствие номиналу и исправность предохранителей Проверить соответствие подключения внешних цепей к клеммам контроллера Подтянуть винты на клеммах, где крепление ослабло. Восстановить соединение, если провод оборван. Заменить провод, если нарушена изоляция	Ветошь, кисть флейц, бензин Б-70  прибор Ц4352  Отвертка  Отвертка	Не должно быть следов коррозии, грязи    Должно быть соответствие схеме внешних соединений Не должно быть повреждений изоляции и обрывов проводов.

## ОГЛАВЛЕНИЕ

1. Назначение. ....	2
2. Основные технические характеристики контроллера.....	2
3. Комплектность. ....	3
4 Устройство и принцип действия изделия. ....	4
7 Конструкция контроллера “Кронверк СМ-Т”.....	6
8 Порядок монтажа контроллера “Кронверк СМ-Т”.....	9
9 Подготовка контроллера «Кронверк СМ-Т» к работе. ....	14
10 Индикационные светодиоды контроллера. ....	15
11 Порядок эксплуатации контроллера «Кронверк СМ-Т».....	15
12 Возможные неисправности и методы их устранения. ....	16
13 Техническое обслуживание.....	17