

СОДЕРЖАНИЕ

1 НАЗНАЧЕНИЕ	3
2 ТЕХНИЧЕСКИЕ ДАННЫЕ	4
3 КОМПЛЕКТНОСТЬ	5
4 ОБЩИЕ УКАЗАНИЯ ПО ЭКСПЛУАТАЦИИ.....	5
5 УКАЗАНИЕ МЕР БЕЗОПАСНОСТИ	5
6 КОНСТРУКЦИЯ КОНТРОЛЛЕРА	5
7 ПОРЯДОК УСТАНОВКИ И ПОДКЛЮЧЕНИЯ.....	6
8 ПРАВИЛА ХРАНЕНИЯ	9
9 ТРАНСПОРТИРОВАНИЕ.....	10

Перв. примен.

Справ. №

Подпись и дата

Инв. № дубл.

Взам. инв. №

Подп. и дата

Инв. № подл.

					СКД.425713.004 РЭ			
<i>Изм.</i>	<i>Лист</i>	<i>№ докум.</i>	<i>Подп.</i>	<i>Дата</i>	СКУД "Кронверк" Контроллер – интерфейсный модуль Кронверк АВ-01 Руководство по экс- плуатации	<i>Лит.</i>	<i>Лист</i>	<i>Листов</i>
Разраб.	Лопатин...						2	10
Провер.	Миллер							
<i>Н.контр</i>								
<i>Утв.</i>								

Настоящее руководство по эксплуатации предназначено для правильного использования, транспортирования и технического обслуживания контроллера-интерфейсного модуля «Кронверк АВ-01» (далее - контроллер).

1 НАЗНАЧЕНИЕ

1.1 Контроллер предназначен для:

- контроля состояния 16-ти шлейфов по сопротивлению.
- контроля 2-х цифровых входов (контроль питания).
- контроля вскрытия корпуса.
- управления 2-мя релейными выходами, что позволяет обеспечить индикацию нештатных ситуаций.

1.2 Контроллер используется в составе СКУД «Кронверк» и функционирует под управлением системного контроллера «Кронверк СМ-01».

1.3 Область применения - централизованная охрана объектов (квартир, гаражей, дач, офисов, торговых помещений, складов и т.д.). Контроллер является, восстанавливаемым, обслуживаемым, ремонтпригодным, многофункциональным устройством многоразового действия.

Режим работы контроллера - непрерывный круглосуточный.

1.4 Контроллер осуществляет прием извещений посредством контроля значений входного сопротивления ШС. В качестве извещателей, включаемых в ШС, могут использоваться охранные извещатели электроконтактного и магнитоконтактного типа ("ИО101-2, "Фольга", "ИО102-1/1А", "ИО102-2", "ИО102-4", "ИО102-5", "ИО102-6" и подобные); извещатели, имеющие на выходе реле ("ИП 103-7", "ИП 105-2-1" ("Аргус-2", "Аргус-3", "Арфа", "Сокол-2", "Сокол-3", "Сова-2", "Икар-2", "Икар-3", "Фотон-9", "Фотон-СК", "Фотон-6" и подобные); извещатели с питанием по ШС напряжением от 10 до 15 В ("Окно-4", "Окно-5", "Волна 5", "Аврора-ДТН", "Аврора-ДН", "Аврора-ТН", "ИП 212-ЗСУ", "ИП 212-44", "ИП 212-54Н", "ИП 212-66", "2151Е", "ЕСО 1002", "ЕСО 1003", "ЕСО 1005", "ИПР-ЗС", "ИПР-ЗСУ" или аналогичные по выходным параметрам).

1.5 Релейные выходы контроллера могут использоваться для передачи извещений на ПЦН.

1.6 Подключение контроллера «Кронверк АВ-01» к системному контроллеру «Кронверк СМ-01» осуществляется с помощью магистрали RS-485.

1.7 Контроллер предназначен для эксплуатации при температуре окружающей среды от минус 30 °С до плюс 50 °С и относительной влажности воздуха до 93 % (при 40 °С).

1.7.1 Конструкция контроллера не предусматривает его эксплуатацию в условиях воздействия агрессивных сред и взрывоопасных помещениях.

1.7.2 Степень защиты оболочки контроллера – IP30 по ГОСТ 14254-96.

Инь.№ подл.	Подп.и дата	Взам.инв.№	Инь.№ дубл.	Подпись и дата					СКД.425713.004 РЭ	Лист				
										3				
					Изм.	Лист	№ докум.	Подпись		Дата				

2 ТЕХНИЧЕСКИЕ ДАННЫЕ

2.1 Информационная емкость контроллера (количество контролируемых шлейфов охранной сигнализации) – 16:

- контроль 2-х цифровых входов (Вход перехода на аккумулятор, Вход аварии аккумулятора).

- контроль вскрытия корпуса.

- управление 2-мя релейными выходами.

2.2 Контроллер контролирует состояния ШС по их сопротивлению.

Для ШС охранной и тревожной сигнализации:

- сопротивление в пределах от 4 до 7 кОм – состояние "Норма".

- сопротивление 10 кОм и более или 2,8 кОм и менее – состояние "Нарушение".

2.4 Контроллер регистрирует нарушение ШС на время 500 мс и более, и сохранять состояние "Норма" при нарушении ШС на время 300 мс и менее.

2.5 Величина напряжения в ШС, нагруженных на 5,6 кОм, составляет 18 В.

2.6 Ток короткого замыкания в ШС – не более 15 мА.

2.7 Стандарт интерфейса связи - RS-485.

2.8 Контроллер сохраняет работоспособность и не выдает ложных извещений при воздействии электромагнитных помех 3 степени жесткости по ГОСТ Р 50009-2000.

Напряжение радиопомех, создаваемых контроллером, соответствуют нормам, установленным ГОСТ Р 50009-2000, для устройств, эксплуатируемых в жилых помещениях или подключаемых к их электрическим сетям.

2.8 Электропитание контроллера осуществляется от внешнего источника постоянного тока напряжением от 10 до 15 В с выходным током не менее 1 А.

2.9 Ток потребления с нагрузкой (максимальное потребление при КЗ по всем шлейфам) – 850 мА.

2.10 Ток потребления при нормах на всех шлейфах – 70 мА.

2.11 Условия эксплуатации:

- температура окружающей среды от минус 30 до плюс 50 °С;

- относительная влажность воздуха до 93 % при 40 °С;

- вибрационные нагрузки в диапазоне от 1 до 35 Гц при максимальном ускорении 0,5 g;

- импульсный удар (механический) по ГОСТ 12997-84 с ускорением до 150 м/с².

2.12 Среднее время наработки контроллера на отказ в дежурном режиме - не менее 40000 ч.

2.13 Средний срок службы контроллера - не менее 8 лет.

2.14 Габаритные размеры контроллера - 70x200x70 мм.

2.15 Масса контроллера, не более, 0,3кг:

Инь.№ подл.	Подп. и дата	Взам. инв. №	Инь. № дубл.	Подпись и дата
-------------	--------------	--------------	--------------	----------------

Изм.	Лист	№ докум.	Подпись	Дата	СКД.425713.004 РЭ	Лист
						4

3 КОМПЛЕКТНОСТЬ

- Контроллер «Кронверк АВ-01» в пластмассовом корпусе – 1 шт.
- Паспорт – 1 шт.
- Резистор С2-33Н-0,25-5,6 кОм±5 % - 16 шт.

4 ОБЩИЕ УКАЗАНИЯ ПО ЭКСПЛУАТАЦИИ

4.1 Эксплуатация контроллера должна производиться техническим персоналом, изучившим настоящее руководство по эксплуатации.

4.2 После вскрытия упаковки контроллера необходимо:

- провести внешний осмотр контроллера, и убедиться в отсутствии механических повреждений;
- проверить комплектность контроллера.

4.3 После транспортирования перед включением контроллер должен быть выдержан без упаковки в нормальных условиях не менее 24 ч.

5 УКАЗАНИЕ МЕР БЕЗОПАСНОСТИ

5.1 При установке и эксплуатации контроллера следует руководствоваться положениями "Правил техники безопасности при эксплуатации электроустановок потребителей" и "Правил техники эксплуатации электроустановок потребителей".

К работам по монтажу, установке, проверке и обслуживанию контроллера должны допускаться лица, имеющие квалификационную группу по ТБ не ниже III на напряжение до 1000 В.

5.2 Запрещается использование предохранителей, не соответствующих номиналу.

5.3 Все монтажные работы и работы, связанные с устранением неисправностей, должны проводиться только после отключения питания контроллера.

6 КОНСТРУКЦИЯ КОНТРОЛЛЕРА

6.1 Контроллер «Кронверк АВ-01» представляет собой пластиковый корпус с установленной в нем печатной платой с электронными компонентами и клеммными колодками для подключения питания, шлейфов сигнализации и магистралей связи.

6.2 На печатной плате расположены:

- клеммные колодки X1, X2;
- предохранитель низковольтных цепей: F1 (2 А) - в цепи "ПИТ".
- светодиодный индикатор "Связь".

Внешний вид контроллера показан на рис. 1.

Инь.№ подл.	Подп. и дата	Взам. инв.№	Инь.№ дубл.	Подпись и дата

Изм.	Лист	№ докум.	Подпись	Дата	СКД.425713.004 РЭ	Лист
						5

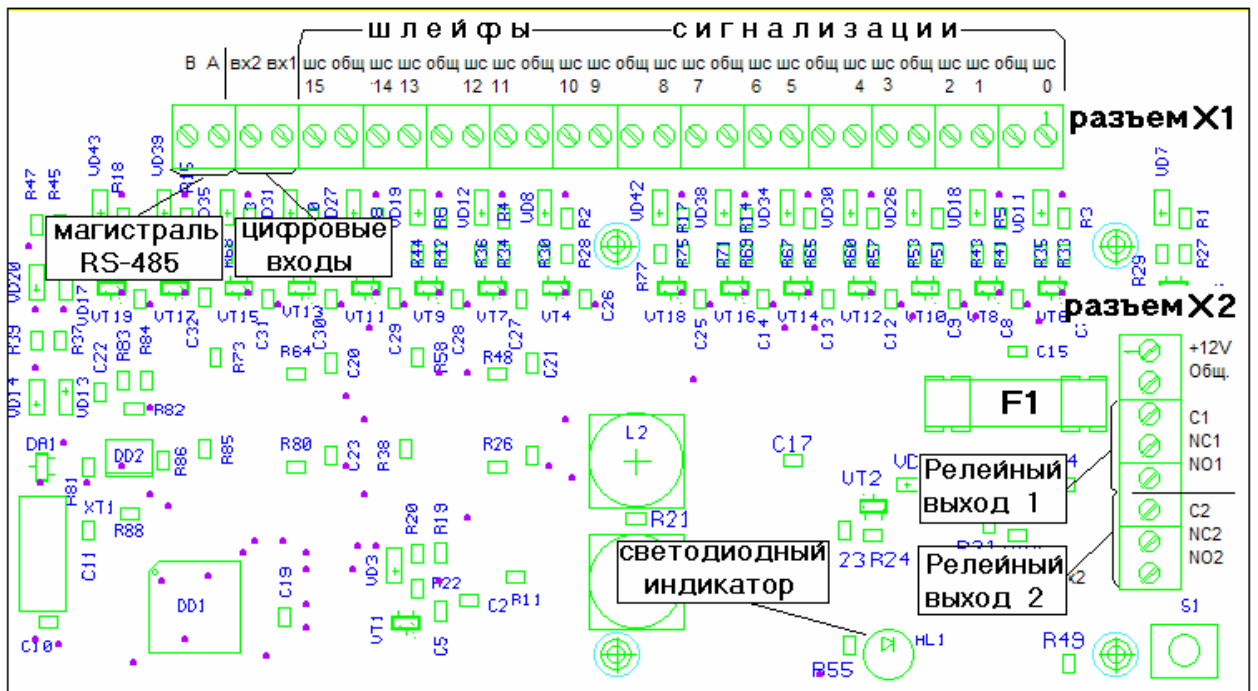


Рис. 1. Внешний вид платы контроллера.

7 ПОРЯДОК УСТАНОВКИ И ПОДКЛЮЧЕНИЯ

7.1 На объекте контроллер следует устанавливать в месте, где он защищен от воздействия атмосферных осадков и механических повреждений. В воздухе не должны содержаться пары кислот и щелочей, а также газы, вызывающие коррозию.

7.2 Для подключения к контроллеру источника питания, магистрали связи, шлейфов сигнализации и т.п. используются клеммные колодки, образующие разъемы X1 и X2 (см. рис.1). Распределение контактов в разъемах приведено в таблицах 1-2.

Таблица 1

№ контакта	Наименование	Назначение
1	+12 Вольт	питание контроллера
2	Общий	
3	C0	Центральный контакт реле 0
4	NC0	Нормальнозамкнутый контакт реле 0
5	NO0	Нормальноразомкнутый контакт реле 0
6	C1	Центральный контакт реле 1
7	NC1	Нормальнозамкнутый контакт реле 1
8	NO1	Нормальноразомкнутый контакт реле 1

7.3 При использовании контроллера совместно с контроллерами «Кронверк АТ-01» допустимо запитывать контроллер от блока питания контроллера «Кронверк АТ-01». При этом необходимо учитывать, что суммарное потребление всех устройств (в том числе замков, средств звукового и светового оповещения и т. д.), подключенных к блоку питания не должно превышать 1,3 А.

Инв.№ подл. | Подп.и дата | Взам.инв.№ | Инв.№ дубл. | Подпись и дата

Изм.	Лист	№ докум.	Подпись	Дата
------	------	----------	---------	------

СКД.425713.004 РЭ

Лист

6

Таблица 2

№ контакта	Наименование	Назначение
1	ШС0	+ ШС0
2	Общий	- ШС0, - ШС1
3	ШС1	+ ШС1
4	ШС2	+ ШС2
5	Общий	- ШС2, - ШС3
6	ШС3	+ ШС3
7	ШС4	+ ШС4
8	Общий	- ШС4, - ШС5
9	ШС5	+ ШС5
10	ШС6	+ ШС6
11	Общий	- ШС6, - ШС7
12	ШС7	+ ШС7
13	ШС8	+ ШС8
14	Общий	- ШС8, - ШС9
15	ШС9	+ ШС9
16	ШС10	+ ШС10
17	Общий	- ШС10, - ШС11
18	ШС11	+ ШС11
19	ШС12	+ ШС12
20	Общий	- ШС12, - ШС13
21	ШС13	+ ШС13
22	ШС14	+ ШС14
23	Общий	- ШС14, - ШС15
24	ШС15	+ ШС15
25	Вход 1	переход на аккумулятор
26	Вход 2	авария аккумулятора
27	А	Подключение магистрали RS-485
28	В	

7.3 При использовании контроллера совместно с контроллерами «Кронверк АТ-01» допустимо запитывать контроллер от блока питания контроллера «Кронверк АТ-01». При этом необходимо учитывать, что суммарное потребление всех устройств (в том числе замков, средств звукового и светового оповещения и т. д.), подключенных к блоку питания не должно превышать 1,3 А.

7.4 Для монтажа магистрали связи RS-485 следует использовать витую пару (не ниже 3 категории). Рекомендуются кабель для прокладки в отапливаемых помещениях - Belden-1227, для уличной прокладки - NOKIA VMOHBUK 5x2x0,5. При прокладке магистрали связи особое внимание необходимо уделять следующим замечаниям:

- не допускается соединение контроллеров типа «звезда».
- на концах магистрали связи длиной более 150 м следует устанавливать согласующие резисторы величиной 120 – 240 Ом (СЗ-33-0,125).
- при выборе кабеля желательно предусмотреть наличие резервной витой пары.

Инь.№ дубл.	Подпись и дата
Взам.инв.№	
Подп.и дата	
Инь.№ подл.	

Изм.	Лист	№ докум.	Подпись	Дата	СКД.425713.004 РЭ	Лист
						7

- при прокладке магистрали связи необходимо избегать прокладки кабелей параллельно силовым кабелям ~ 220 В (удаление – не менее 0,5 м);
 - максимальная длина магистрали не должна превышать 1200 м
- 7.5 К клеммам "ШС0" - "ШС15" колодки X1 подключаются охранные извещатели. Подключение охранных извещателей к ШС0 показано на рис.2. К неиспользуемым шлейфам сигнализации следует подключить резистор $5,6 \text{ кОм} \pm 5\%$ С2-33Н-0,25.

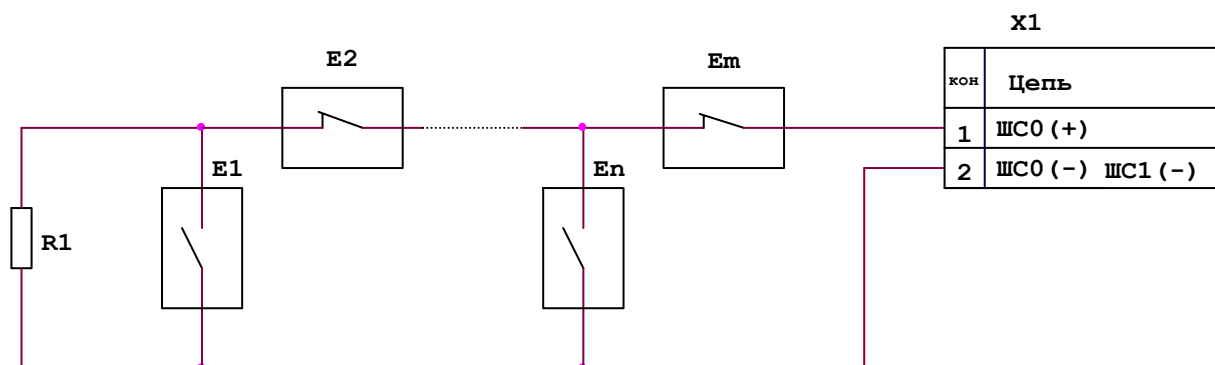


Рис.2 Схема подключения извещателей к ШС0.

- E1 - En – извещатели с нормально разомкнутой выходной цепью;
- E2 - Em – извещатели с нормально замкнутой выходной цепью;
- R1 – резистор С2-33Н-0,25-5,6 $\text{кОм} \pm 5\%$ ОЖО.467.173 ТУ;

При применении энергопотребляющих извещателей E1 ("Волна-5" до 2 шт. и т.п.), питающихся по ШС, номинал оконечного резистора R1 должен быть увеличен так, чтобы суммарное сопротивление извещателей и оконечного резистора составило $5,6 \text{ кОм} \pm 10\%$ (напряжение на ШС с подключенными извещателями в состоянии норма должно быть равно напряжению на клеммах ШС с подключенным резистором $5,6 \text{ кОм} \pm 10\%$).

7.6 Релейные выходы 0 и 1 (клеммы "NO0", "NC0", "C0" - для нулевого релейного выхода; клеммы "NO1", "NC1", "C1" - для первого релейного выхода) могут использоваться для управления звуковыми и световыми оповещателями или для управления периферийными устройствами.

На рис. 3 приведен пример подключения стробламп со внешним источником питания и сирены питающейся от того же источника, что и контроллер. При подключении внешних устройств необходимо учитывать:

- Для внешнего источника питания максимальный коммутируемый контактами реле ток не должен превышать 3 А при напряжении не более 30 В.
- При питании подключаемых устройств от того же источника, что и контроллер следует выбирать параметры источника питания с учетом всех, подключенных к нему устройств.

Инь.№ подл.	Подп.и дата	Взам.инв.№	Инь.№ дубл.	Подпись и дата

Изм.	Лист	№ докум.	Подпись	Дата

СКД.425713.004 РЭ

Лист
8

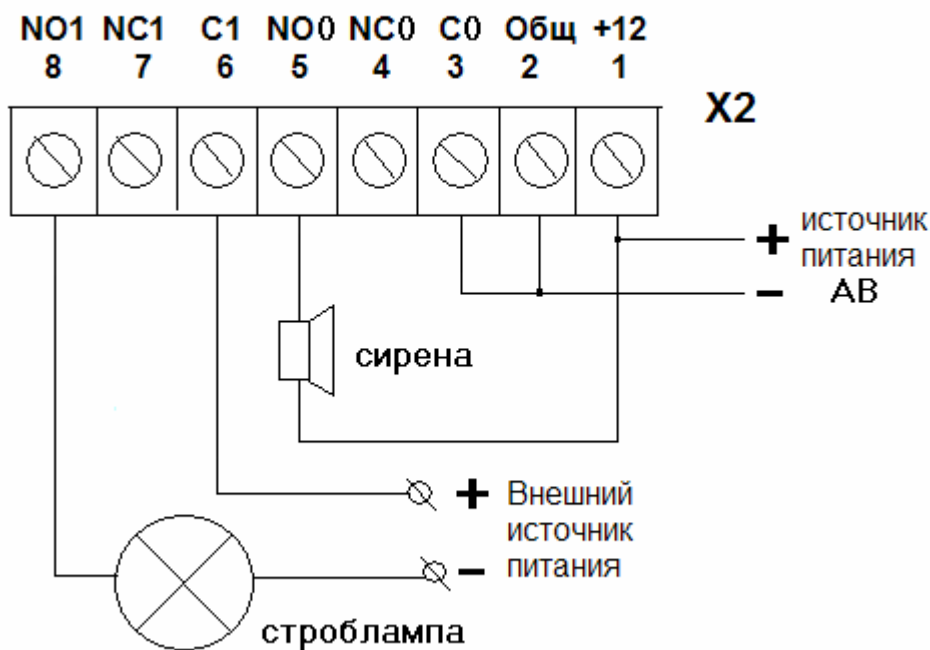


Рис. 3. Подключение средств светового и звукового оповещения.

7.7 Входы 1 и 2 предназначены для контроля состояния источника питания (для источников имеющих соответствующие выходы типа «открытый коллектор» или релейные).

8 ПРАВИЛА ХРАНЕНИЯ

8.1 Условия хранения должны соответствовать условиям 1 по ГОСТ 15150-69. Контроллеры должны храниться упакованными.

8.2 Хранить контроллеры следует на стеллажах.

8.3 При складировании контроллеров в штабели разрешается укладывать не более шести коробок с контроллерами.

8.4 В помещении должны отсутствовать пары агрессивных веществ и токопроводящей пыли.

Инь.№ подл.	Подп.и дата	Взам.инв.№	Инь.№ дубл.	Подпись и дата

Изм.	Лист	№ докум.	Подпись	Дата

СКД.425713.004 РЭ

Лист
9

9 ТРАНСПОРТИРОВАНИЕ

9.1 Контроллеры могут транспортироваться всеми видами транспорта в крытых транспортных средствах и в герметизированных отсеках самолета.

9.2 Условия транспортирования должны соответствовать условиям хранения 5 по ГОСТ 15150-69.

9.3 Контроллер в упаковке выдерживает при транспортировании:

- температуру окружающего воздуха от минус 50 до плюс 50 °С;
- относительную влажность воздуха до 95 % при температуре 35 °С.

9.4 Срок транспортирования и промежуточного хранения не должен превышать 3 мес.

Допускается увеличивать срок транспортирования и промежуточного хранения контроллеров при перевозках за счет сроков сохраняемости в стационарных условиях.

9.5 После транспортирования при отрицательных температурах или повышенной влажности воздуха контроллеры непосредственно перед установкой на эксплуатацию должны быть выдержаны без упаковки в течение не менее 24 ч в помещении с нормальными климатическими условиями.

Адрес предприятия-изготовителя:

197342, Санкт-Петербург, Сердобольская, д.65

ЗАО "Системы Контроля Доступа".

тел./факс: 103-75-02.

E-mail: skd@kronwerk.ru

www.kronwerk.ru

06.12.04

Инь.№ подл.	Подп. и дата	Взам. инв.№	Инь.№ дубл.	Подпись и дата

Изм.	Лист	№ докум.	Подпись	Дата	СКД.425713.004 РЭ	Лист
						10

УТВЕРЖДАЮ

Генеральный директор

ЗАО "Системы контроля доступа"

_____ С.В. Соловьев

Система контроля и управления доступом "Кронверк"

Контроллер – интерфейсный модуль

Кронверк АВ-01

Руководство по эксплуатации

СКД.425713.004 РЭ

Инв.№ подл.	Подп. и дата	Взам.инв.№	Инв.№ дубл.	Подпись и дата